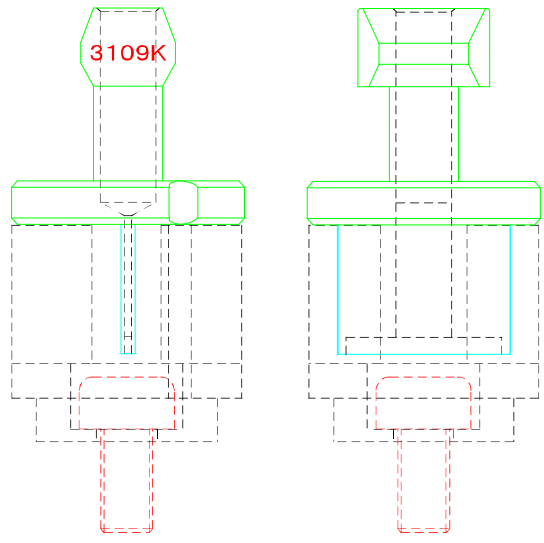


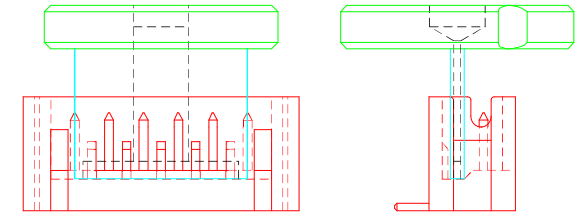
# 出図

## 先端形状確認用

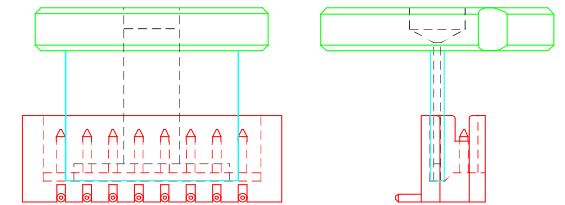
承認印	No.	Date	変更内容	設計者
	①			
	②			
	③			
	④			



Spacer収納状態

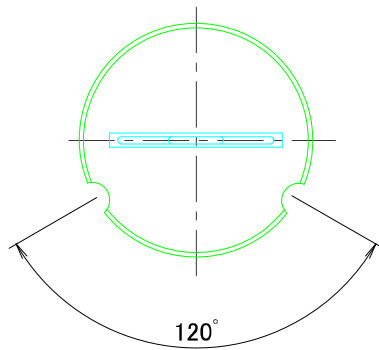
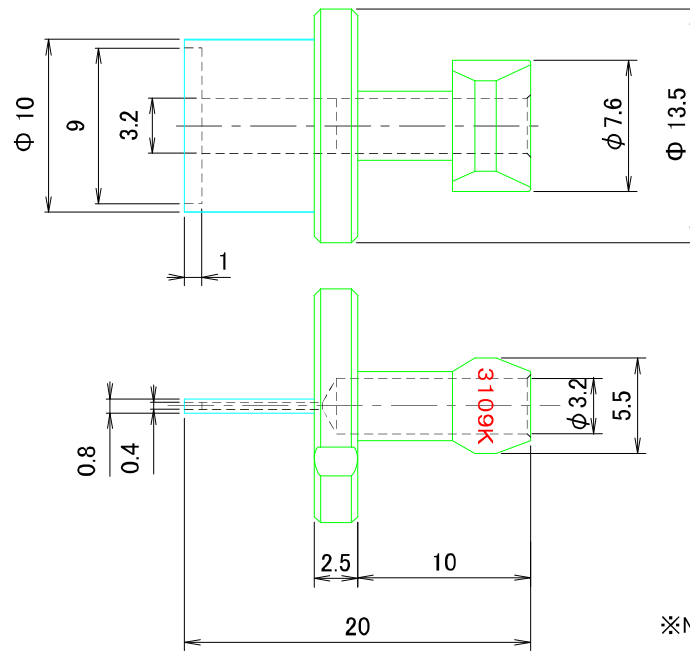


B6B-PH-SM4



B8B-ZR-SM4

吸着イメージ



※Note: Marking 3109K

一般公差				変更事由		尺度	関連図面	材質	表面処理	熱処理	元数	発注数								
寸法	12級	14級		12級	14級															
0.5 ~ 6.0	±0.05	±0.1	315 ~ 1000	±0.3	±0.8	1:1		METAL	黒コーティング											
6.0 ~ 30	±0.1	±0.2	1000 ~ 2000	±0.5	±1.2								変更事項	KW(有)ケー・ワールド	図名	CNT φ10×0.8/9×0.4	単位	設計	図番	KC-220531-2
30 ~ 120	±0.15	±0.3	2000 以上	±0.8	±1.5															
30 ~ 315	±0.2	±0.5																		