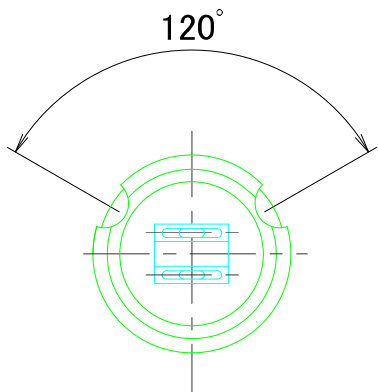


吸着イメージ

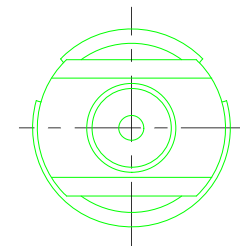
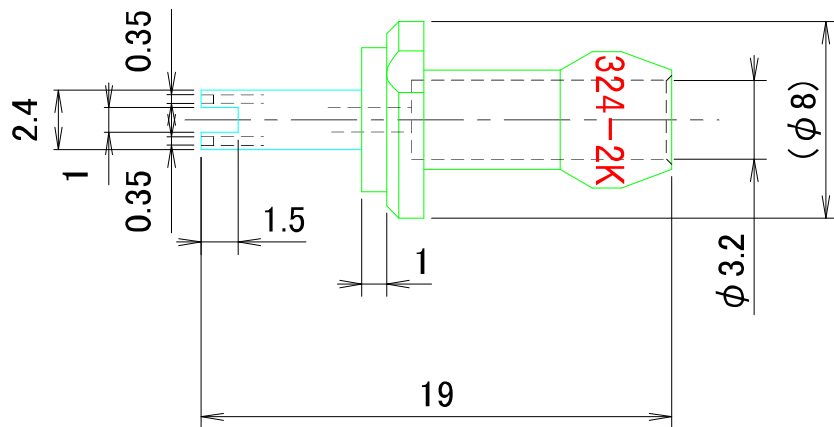
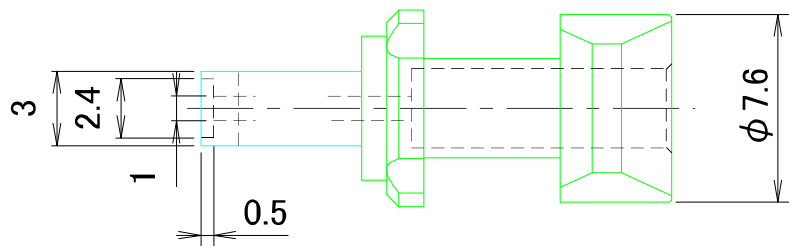
出図

先端形状確認用

| | | | | |
|-----|-----|------|------|-----|
| 承認印 | No. | Date | 変更内容 | 設計者 |
| | ① | | | |
| | ② | | | |
| | ③ | | | |
| | ④ | | | |



Note: Marking 327K



| 一般公差 | | | | | | 変更事由 | | 尺度 | 関連図面 | 材質 | 表面処理 | 熱処理 | 元数 | 発注数 |
|-----------|-------|------|-------------|------|------|------|--|-----|-----------------------------|----------|---------|-------------------|--------------------------|-----|
| 寸法 | 12級 | 14級 | | 12級 | 14級 | | | 1:1 | | METAL | 黒コーティング | | | |
| 0.5 ~ 6.0 | ±0.05 | ±0.1 | 315 ~ 1000 | ±0.3 | ±0.8 | | | | 図名 CNT 3×2.4(2-Holes) | 単位 mm | 設計 | 図番 KC-220322-2 | 設備 YS12/YS24 YSM20 | |
| 6.0 ~ 30 | ±0.1 | ±0.2 | 1000 ~ 2000 | ±0.5 | ±1.2 | 変更事項 | | | | | | | | |
| 30 ~ 120 | ±0.15 | ±0.3 | 2000 以上 | ±0.8 | ±1.5 | | | | | | | | | |
| 30 ~ 315 | ±0.2 | ±0.5 | | | | | | | | | | | | |