

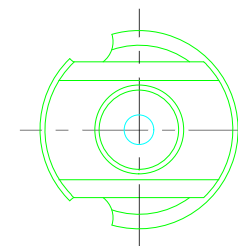
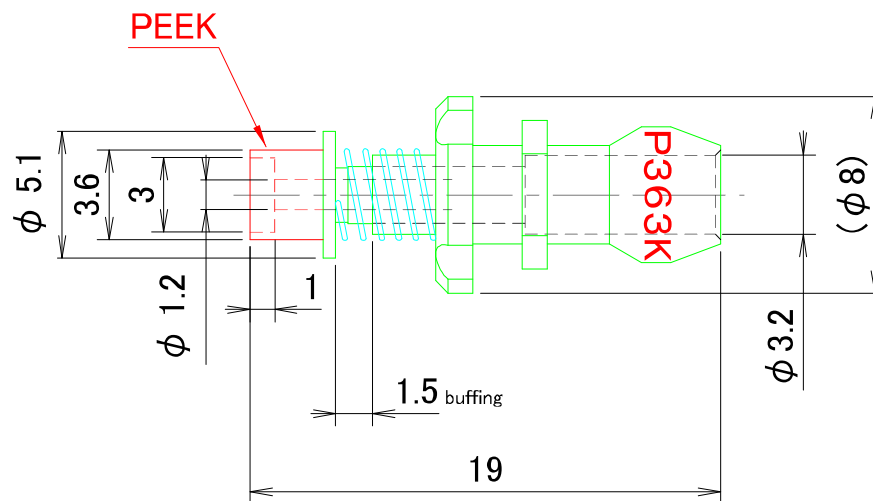
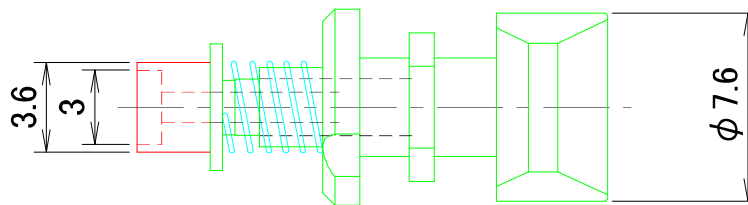
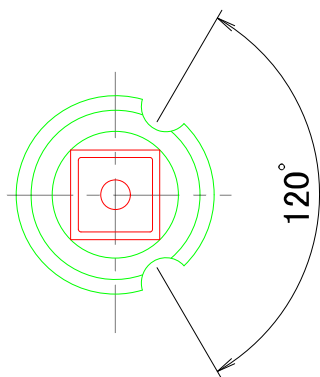
吸着イメージ

出図

先端形状確認用

承認印

No.	Date	変更内容	設計者
①			
②			
③			
④			



NOTES: Marking P363K

ノズル取付時のノズル吸着面高さは、標準ノズル(303A/314A)に対し同等になる。
(ノズル単品での全長は、303A/314Aに対し同等になる)

一般公差						変更事由		尺度	関連図面	材質	表面処理	熱処理	元数	発注数	
寸法	12級	14級		12級	14級										
0.5 ~ 6.0	±0.05	±0.1	315 ~ 1000	±0.3	±0.8	変更事項		1:1		PEEK					
6.0 ~ 30	±0.1	±0.2	1000 ~ 2000	±0.5	±1.2										
30 ~ 120	±0.15	±0.3	2000 以上	±0.8	±1.5										
30 ~ 315	±0.2	±0.5													
							(有)ケー・ワールド			図名 CNT 3.6×3.6/3×3	単位 mm	設計 検計 承認	図番 ET-210819-4	設備 YS12/YS24	
															品名 Asahi KASEI Klaran-WD P363K