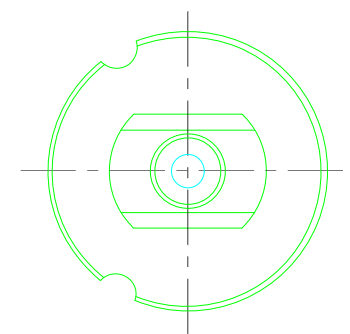
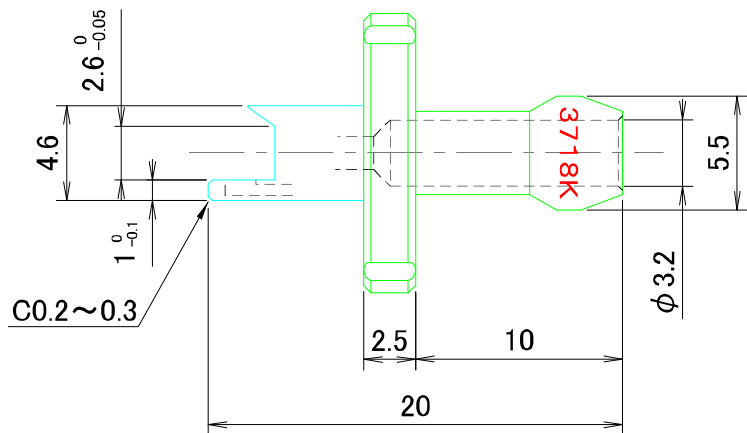
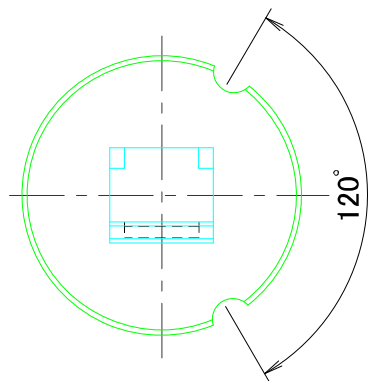
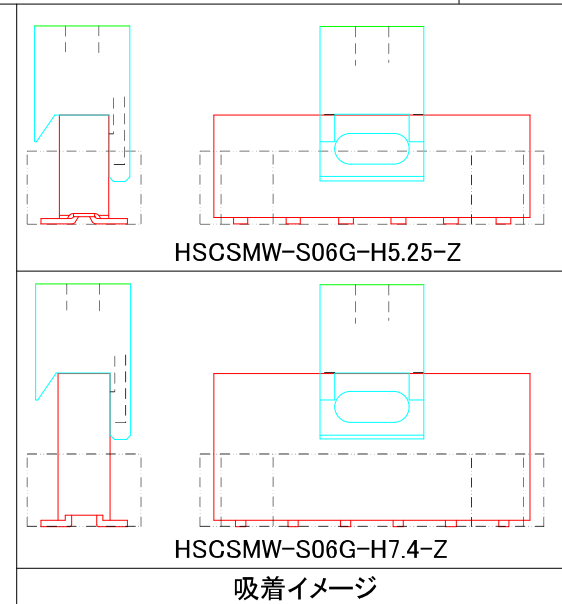
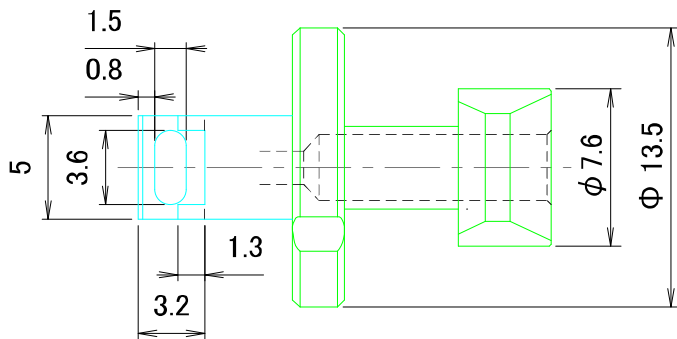
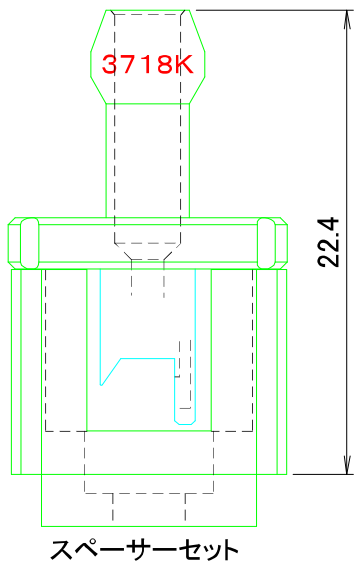


出図

先端形状確認用

承認印	No.	Date	変更内容	設計者
	①			
	②			
	③			
	④			



※Marking: 3718K
YS24-CNT(14YK) Spacer使用

一般公差						変更事由	尺度	関連図面	材質	表面処理	熱処理	元数	発注数
寸法	12級	14級	12級	14級									
0.5 ~ 6.0	±0.05	±0.1	315 ~ 1000	±0.3	±0.8		1:1		METAL	黒コーティング			
6.0 ~ 30	±0.1	±0.2	1000 ~ 2000	±0.5	±1.2	変更事項			図名	CNT(側面吸着) 5×4.6	単位 mm	設計	図番 KC-220414-2
30 ~ 120	±0.15	±0.3	2000 以上	±0.8	±1.5				品名	JC HSCSMW-S06G-H5.25-Z HSCSMW-S06G-7.4-Z 3718K	検討	承認	設備 YS12/YS24
120 ~ 315	±0.2	±0.5							(有)ケー・ワールド				