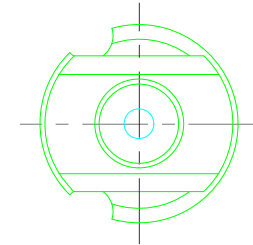
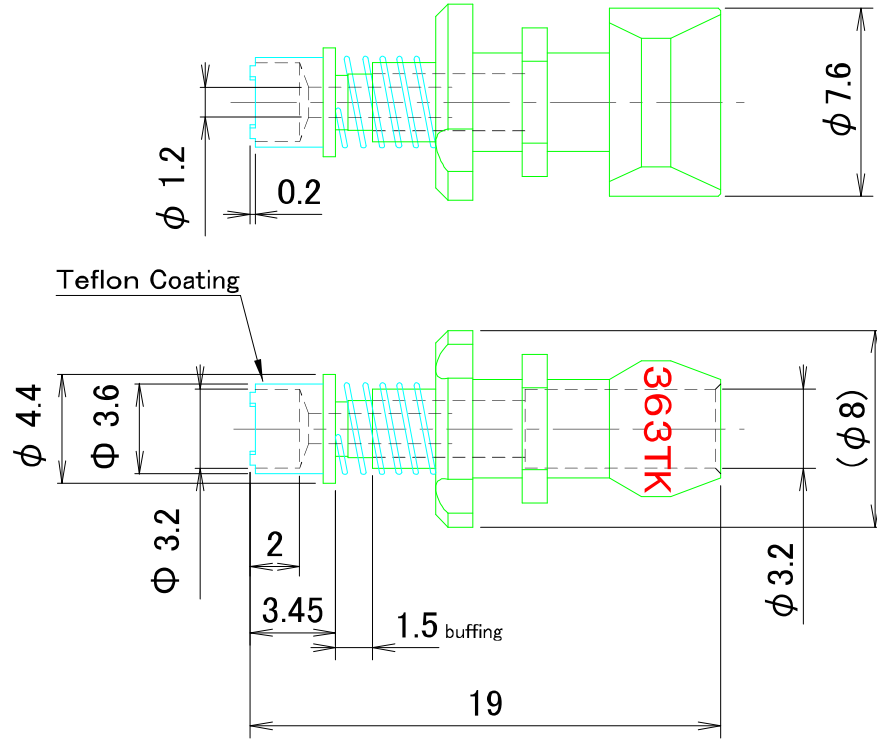
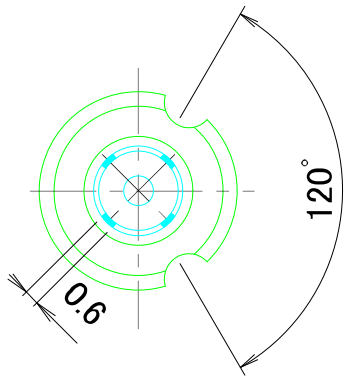


出図

先端形状確認用

No.	Date	変更内容	設計者
①			
②			
③			
④			



NOTES: Marking 363TK
 ノズル取付時のノズル吸着面高さは、標準ノズル(303A/314A)に対し同等になる。
 (ノズル単品での全長は、303A/314Aに対し同等になる)

一般公差						変更事由		尺度	関連図面	材質	表面処理	熱処理	元数	発注数	
寸法	12級	14級		12級	14級										
0.5 ~ 6.0	±0.05	±0.1	315 ~ 1000	±0.3	±0.8	変更事項 (有)ケー・ワールド	1 : 1		METAL	テフロンコーティング			単位 設計 図番 ET-200917-1		
6.0 ~ 30	±0.1	±0.2	1000 ~ 2000	±0.5	±1.2										
30 ~ 120	±0.15	±0.3	2000 以上	±0.8	±1.5										
30 ~ 315	±0.2	±0.5													
										品名	OSRAM LA H9GP 363TK	検討	承認	設備	YS12/YS24