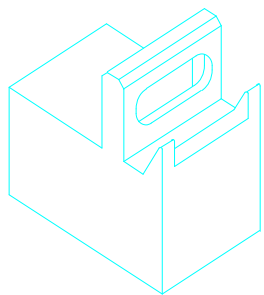
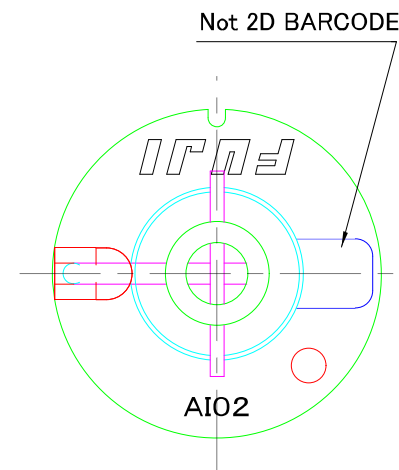
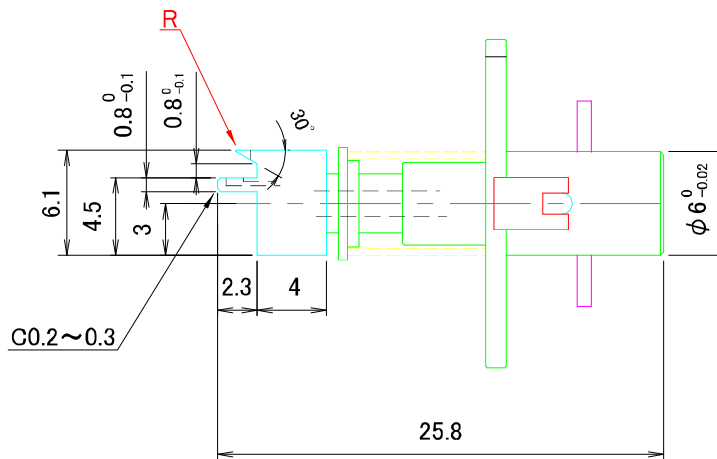
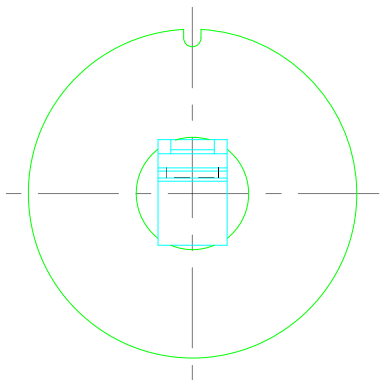
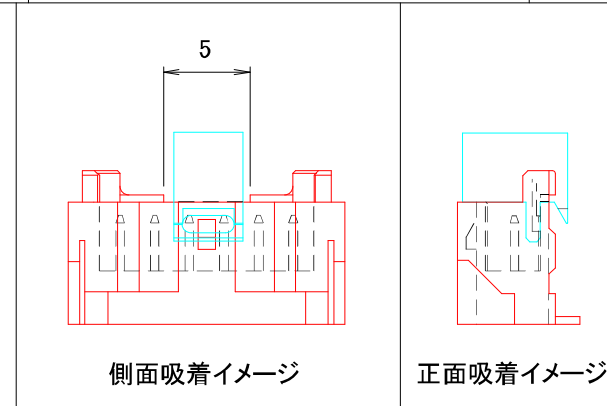
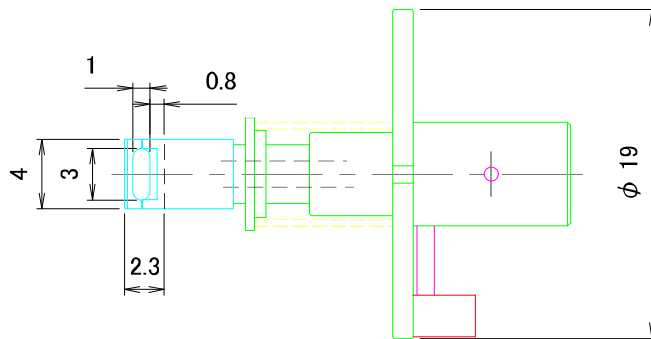


# 出図 形状確認用

承認印

No.	Date	変更内容	設計者
①			
②			
③			
④			



一般公差				変更事由		尺度	関連図面	材質	表面処理	熱処理	元数	発注数	
寸法	12級	14級	12級	14級									
0.5 ~ 6.0	±0.05	±0.1	315 ~ 1000	±0.3	±0.8	1:1		METAL	黒コーティング				
6.0 ~ 30	±0.1	±0.2	1000 ~ 2000	±0.5	±1.2								変更事項
30 ~ 120	±0.15	±0.3	2000 以上	±0.8	±1.5								
30 ~ 315	±0.2	±0.5											

品名	BM06B-PASS用 側面吸着特殊ノズル		検査	承認	設備	FUJI-NXT 8-Head				
	図名	CNT 6.1×4					単位	設計	番	TS-170512-3
							mm			

--	--	--	--	--	--	--	--	--	--	--	--	--

KW(有)ケー・ワールド