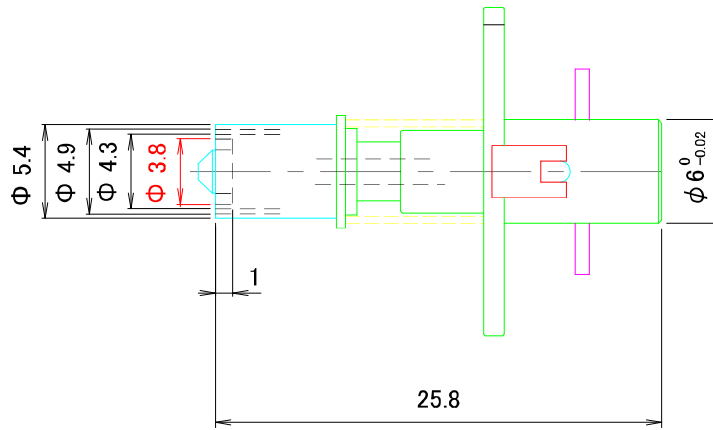
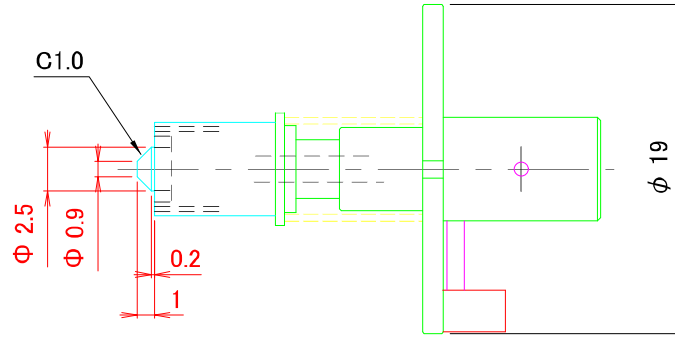
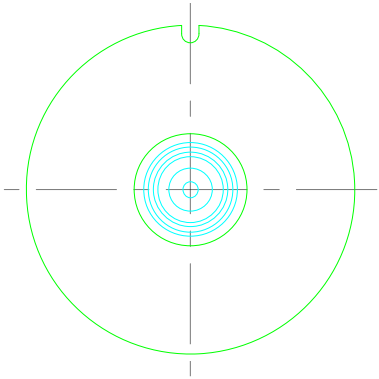
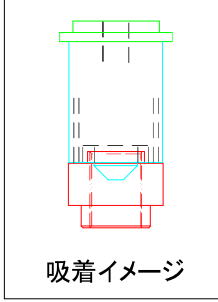


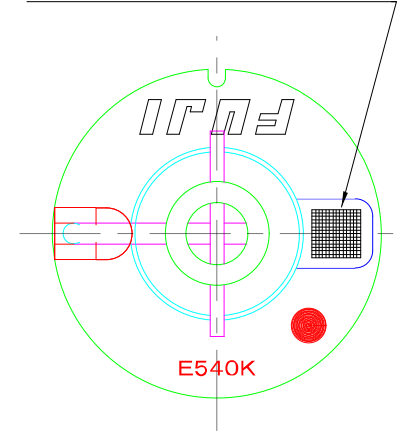
# 出図 形状確認用

承認印

No.	Date	変更内容	設計者
①	2019/5/22	部品センター合わせ機構追加	
②	2019/5/24	突起部形状変更	
③			
④			



2D BARCODE: AA8MG00(φ 5.0G)



一般公差					変更事由	尺度	関連図面	材質	表面処理	熱処理	元数	発注数	
寸法	12級	14級	12級	14級									
0.5 ~ 6.0	±0.05	±0.1	315 ~ 1000	±0.3	±0.8	1:1	METAL	黒コーティング					
6.0 ~ 30	±0.1	±0.2	1000 ~ 2000	±0.5	±1.2								変更事項
30 ~ 120	±0.15	±0.3	2000 以上	±0.8	±1.5								
30 ~ 315	±0.2	±0.5											



Ⓚ(有)ケー・ワールド

図名	CNT φ 5.4(円周吸引)	単位	設計	番	TH-190419-1
品名	MP-00032811-000 E540K	mm	承認	設備	FUJI-NXT H08M