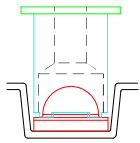
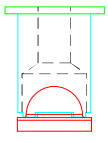




接触位置



エンボス挿入スペック

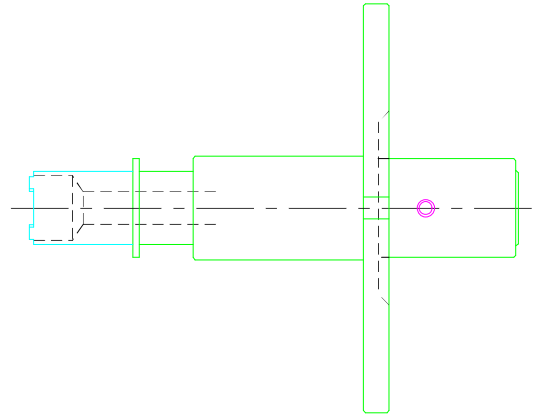


吸着イメージ

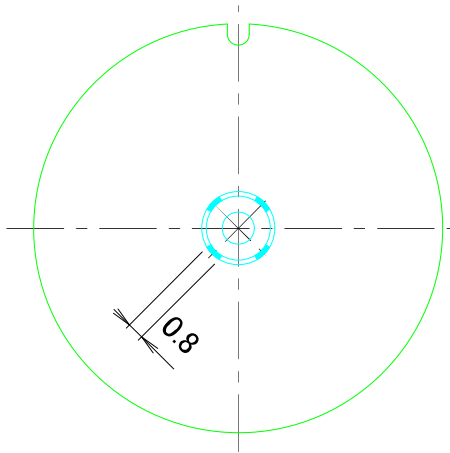
出図 形状確認用



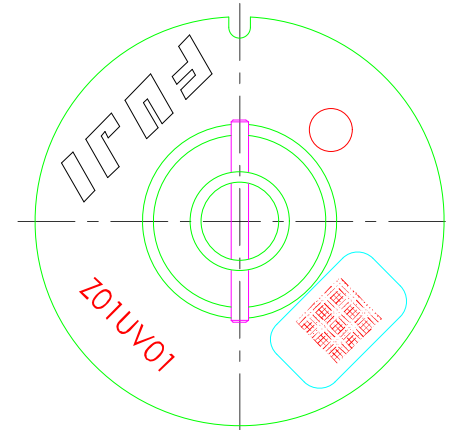
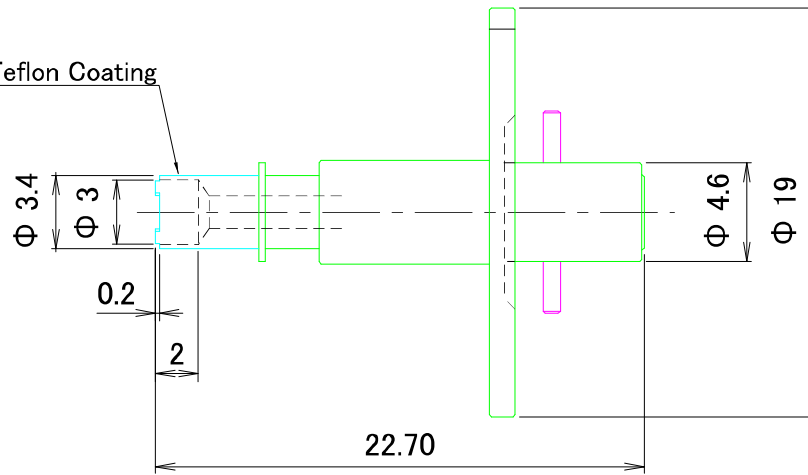
No.	Date	変更内容	設計者
①			
②			
③			
④			



Note: QR Code
Z01 00001
?
00004



Teflon Coating



一般公差						変更事由	尺度 1:1	関連図面	材質 METAL	表面処理 テフロンコーティング	熱処理	元数	発注数
寸法	12級	14級		12級	14級								
0.5 ~ 6.0	±0.05	±0.1	315 ~ 1000	±0.3	±0.8	変更事項	KW(有)ケー・ワールド	図名	CNT φ3.4/φ3.0	単位 mm	設計	図番	TH-210319-1
6.0 ~ 30	±0.1	±0.2	1000 ~ 2000	±0.5	±1.2								
30 ~ 120	±0.15	±0.3	2000 以上	±0.8	±1.5								
30 ~ 315	±0.2	±0.5											
品名	フェニクス電機 UV01 343TK							検討	承認	設備		NXT H04	