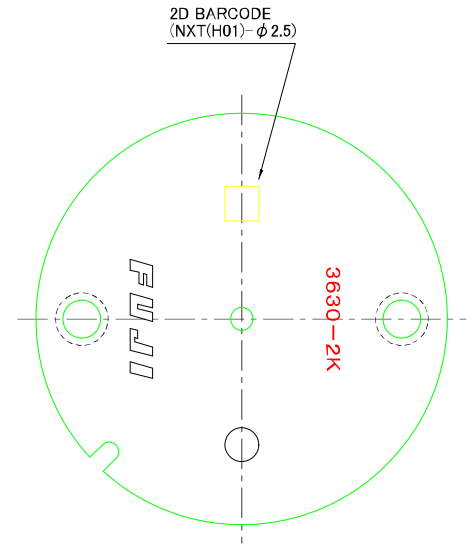
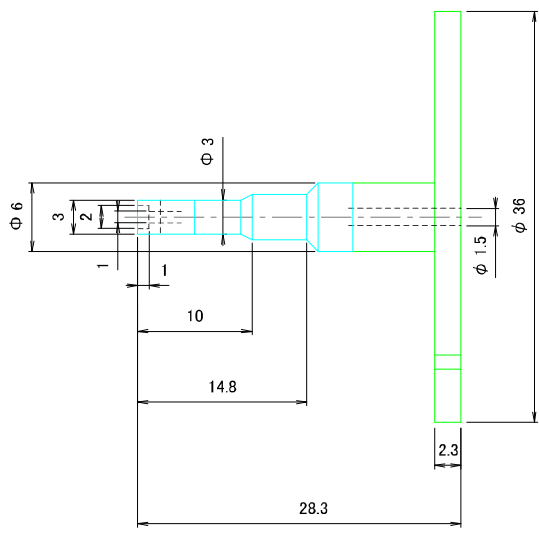
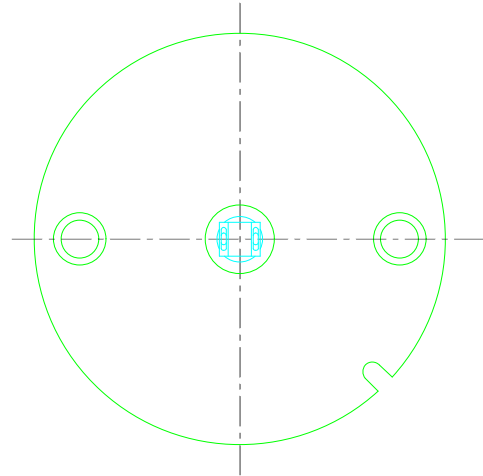
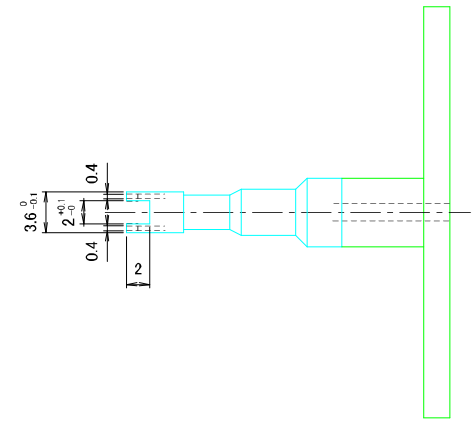
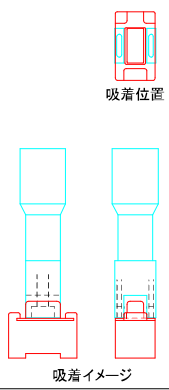


No	Date	変更内容	設計者
△			
△			
△			
△			

出図
形状確認用

承認印



Note: Marking 3630-2K

一般公差				変更事由		尺度	関連図面	材質	表面処理	熱処理	元数	発注数		
寸法	12級	14級	12級	14級										
0.5 ~ 60	±0.05	±0.1	315 ~ 1000	±0.3	±0.8	1:1		METAL	黒コーティング					
6.0 ~ 30	±0.1	±0.2	1000 ~ 2000	±0.5	±1.2			図名	CNT	単位	設計	図番	TH-210602-1	
30 ~ 120	±0.15	±0.3	2000 以上	±0.8	±1.5			品名	ALPINE SKGMBBF010 3630-2K	mm	検討	承認	設備	FUJIF-NXT 1/2-Head
30 ~ 315	±0.2	±0.5												