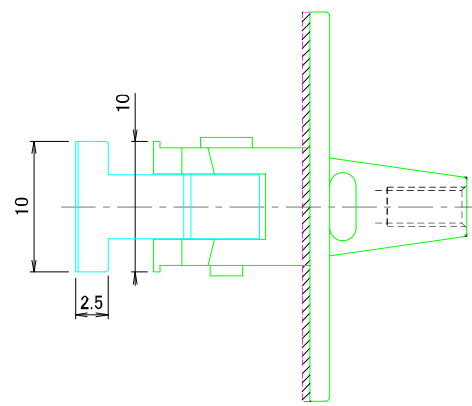
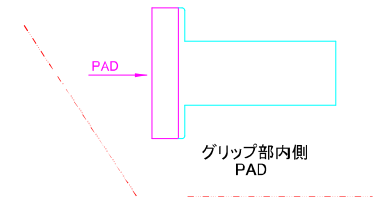


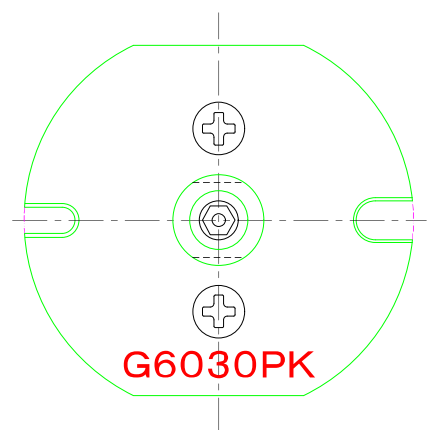
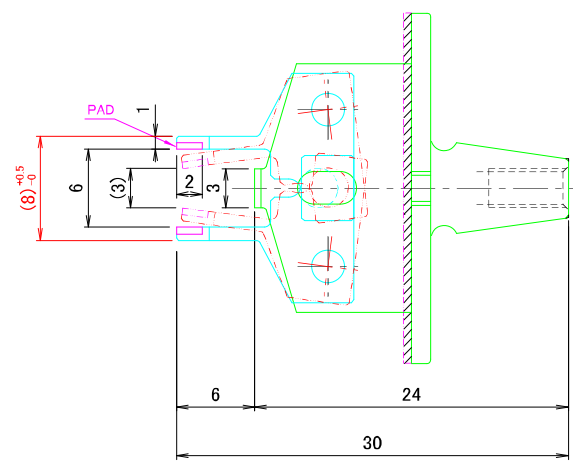
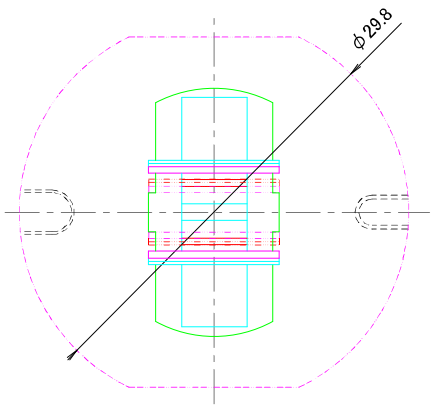
出図
先端形状確認用

承認印

No	Date	変更内容	設計者
△			
△			
△			



Note: Marking G6030PK
NPMで使用時にはバーコード設定をOFFにする。



範囲: 6.0mm ~ 3.0mm

一般公差				変更事由		1:1	関連図面	材質	表面処理	熱処理	元数	発注数
寸法	12級	14級	12級	14級								
0.5 ~ 6.0	±0.05	±0.1	315 ~ 1000	±0.3	±0.8			SANDING/黒9H-A				
6.0 ~ 30	±0.1	±0.2	1000 ~ 2000	±0.5	±1.2	変更事項						
30 ~ 120	±0.15	±0.3	2000 以上	±0.8	±1.5							
30 ~ 315	±0.2	±0.5										

図名	GP	単位	設計	図番	TS-220211-1
	6.0mm ~ 3.0mm	mm			
品名	KEL	検討	承認	設備	NPM DT401 CM002 2-3lead
	DY10-060FS G6030PK				