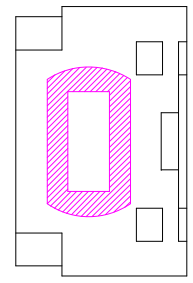


吸着イメージ



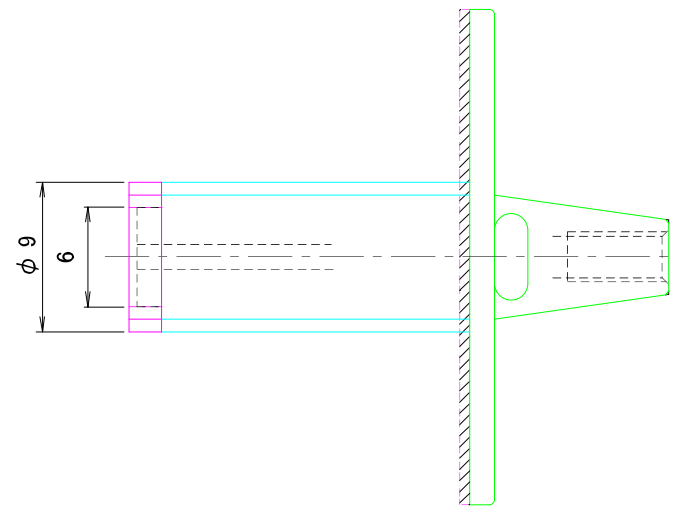
吸着位置

出図

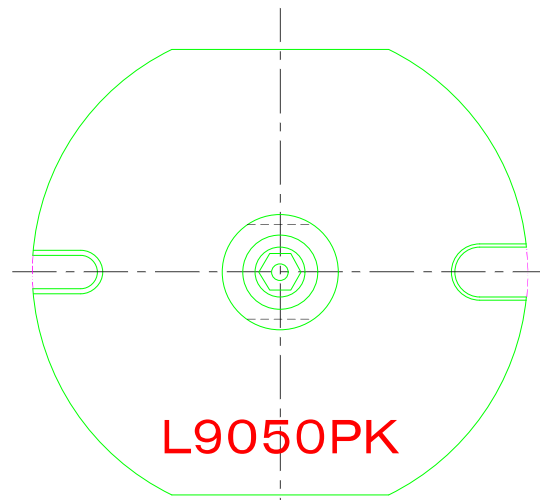
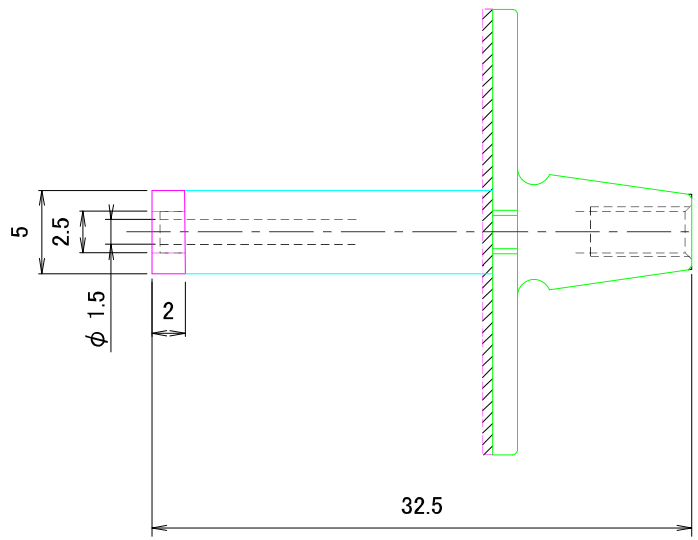
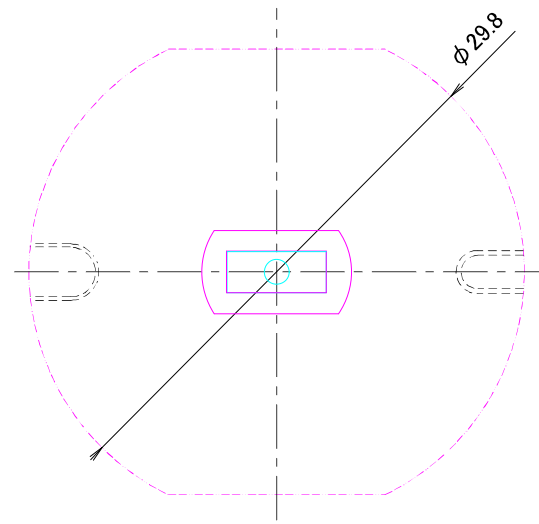
先端形状確認用

承認印

No.	Date	変更内容	設計者
△1			
△2			
△3			
△4			



Note: Marking L9050PK
NPMで使用時にはバーコード設定をOFFにする。



一般公差						変更事由		尺度	関連図面	材質	表面処理		熱処理	元数	発注数
寸法	12級	14級		12級	14級						PAD				
0.5 ~ 6.0	±0.05	±0.1	315 ~ 1000	±0.3	±0.8		1:1			CNT	単位	設計	図番	TS-210914-1	
6.0 ~ 30	±0.1	±0.2	1000 ~ 2000	±0.5	±1.2	変更事項				φ9×5/6×2.5	mm		図番		
30 ~ 120	±0.15	±0.3	2000 以上	±0.8	±1.5					SII	検討	承認	設備	NPM DT401 CM602 2-3Head	
30 ~ 315	±0.2	±0.5								YKF45-7037 L9050PK			設備		

(有)ケー・ワールド