

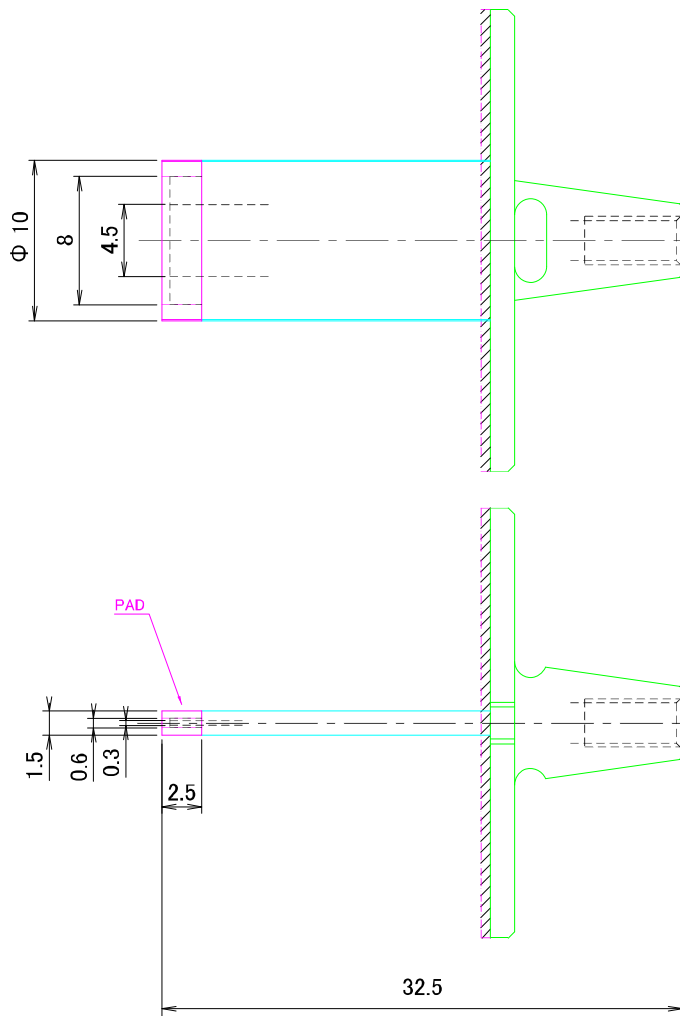
吸着イメージ

出図

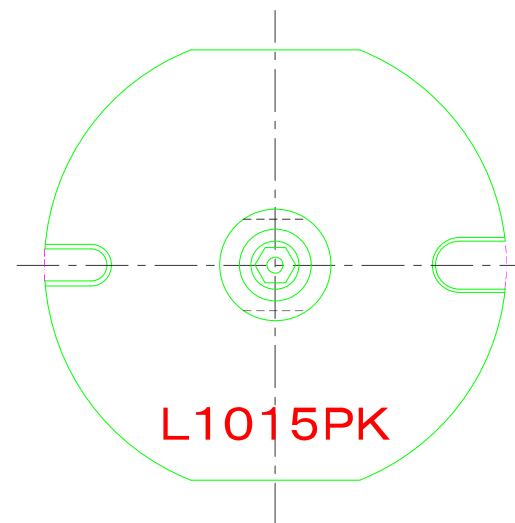
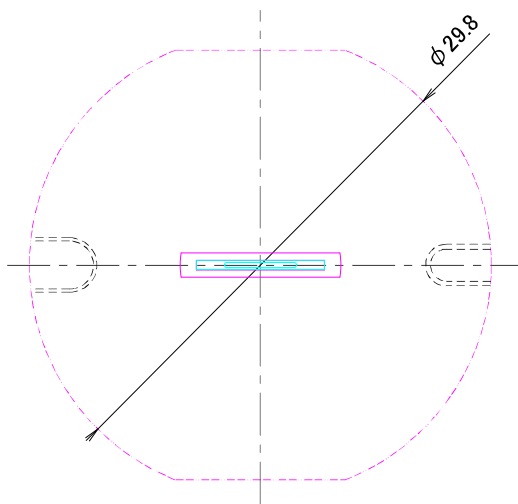
先端形状確認用

承認印

No.	Date	変更内容	設計者
1			
2			
3			
4			



Note: Marking L1015PK
NPMで使用时にはバーコード設定をOFFにする。



一般公差					変更事由	
寸法	12級	14級		12級	14級	
0.5 ~ 6.0	±0.05	±0.1	315 ~ 1000	±0.3	±0.8	
6.0 ~ 30	±0.1	±0.2	1000 ~ 2000	±0.5	±1.2	変更事項
30 ~ 120	±0.15	±0.3	2000 以上	±0.8	±1.5	
30 ~ 315	±0.2	±0.5				

図名	尺度	関連図面	材質	表面処理	熱処理	元数	発注数
	1:1		PAD				
図名	φ10×1.5/8×0.6		CNT	単位	設計	図番	FP-160518-6
品名	TOKAIRIKA 4C2020-000 L1015PK		mm	検討	承認	設備	NPM DT401 CM602 2-3Head

