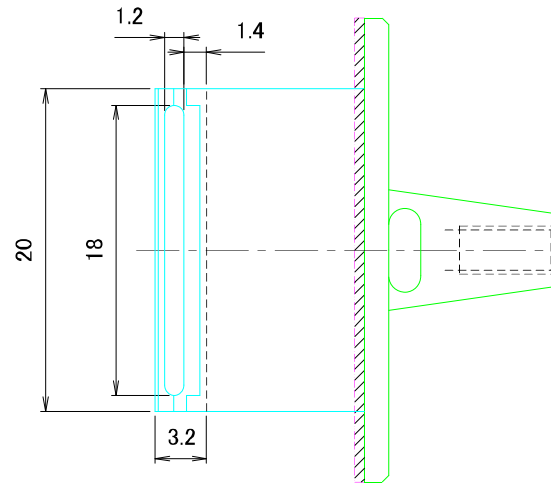
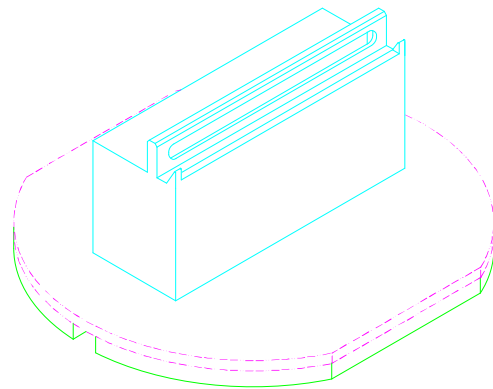
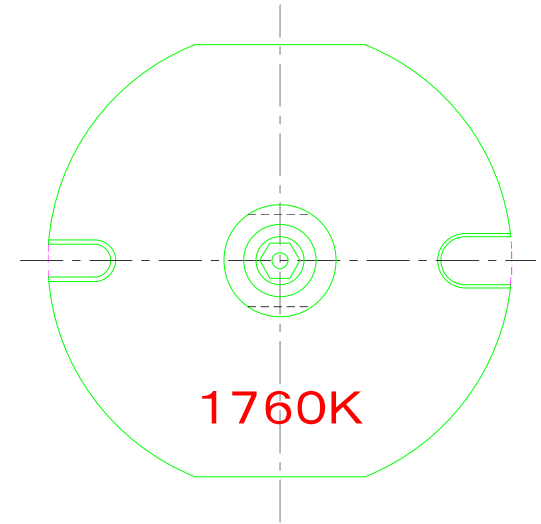
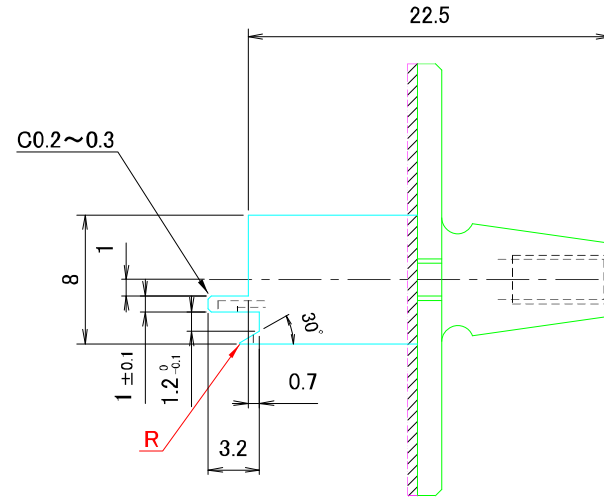
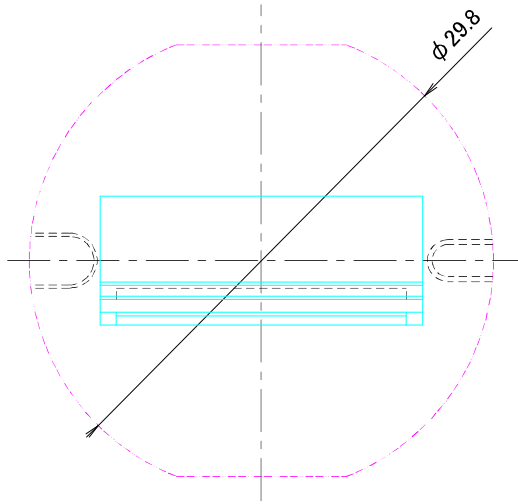


# 出図

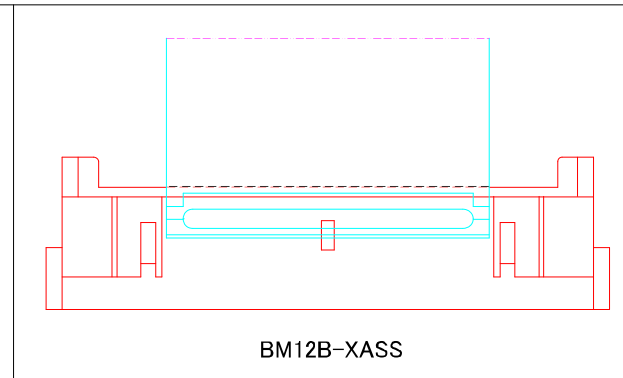
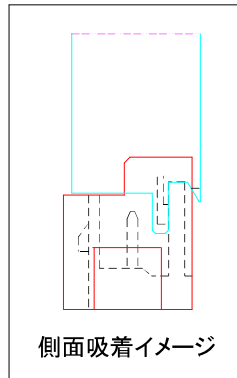
先端形状確認用

承認印

No.	Date	変更内容	設計者
①	2020/7/31	先端幅9mm⇒8.5mmに変更。	
②	2020/8/3	先端幅8.5mm⇒8mmに変更。	
③			
④			



Note: Marking 1760K  
NPMで使用時にはバーコード設定をOFFにする。



一般公差					変更事由		尺度	関連図面	材質	表面処理	熱処理	元数	発注数
寸法	12級	14級	12級	14級	変更事項								
0.5 ~ 6.0	±0.05	±0.1	315 ~ 1000	±0.3	±0.8		1 : 1	METAL	黒コーティング				
6.0 ~ 30	±0.1	±0.2	1000 ~ 2000	±0.5	±1.2	変更事項							
30 ~ 120	±0.15	±0.3	2000 以上	±0.8	±1.5								
30 ~ 315	±0.2	±0.5											

	図名	側面吸着ノズル	単位	設計	図番	TS-200713-2
	品名	JST BM12B-XASS-TF BM15B-XASS-TF 1760K	mm	設計	図番	NPM D1401 CM602 2-3Head
				校対	承認	設備