

吸着イメージ



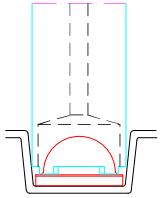
吸着時接触位置

出図

先端形状確認用

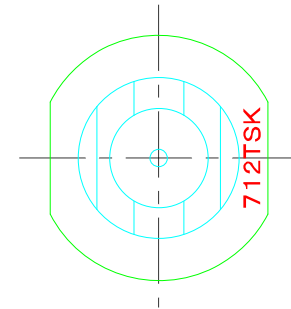
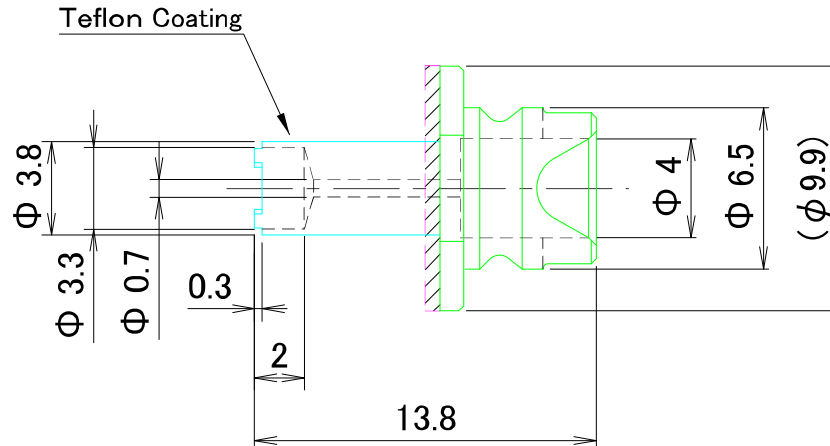
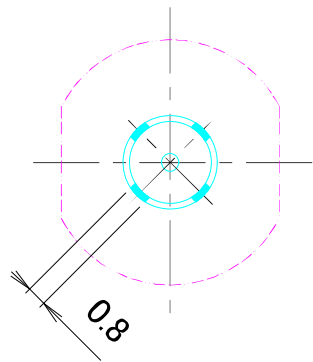
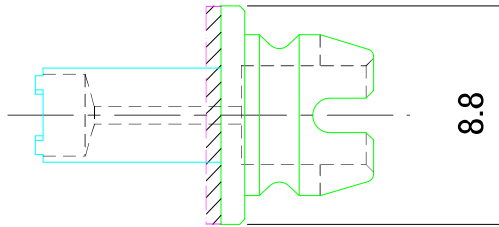
承認印

No.	Date	変更内容	設計者
①			
②			
③			
④			



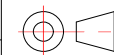
エンボス挿入スペック

Note: Marking 712TSK
NPMでの使用の際はバーコード機能OFF設定。



一般公差

寸法	12級		315 ~ 1000	14級		変更事項
	±0.05	±0.1		±0.3	±0.8	
0.5 ~ 6.0	±0.05	±0.1	315 ~ 1000	±0.3	±0.8	
6.0 ~ 30	±0.1	±0.2	1000 ~ 2000	±0.5	±1.2	
30 ~ 120	±0.15	±0.3	2000 以上	±0.8	±1.5	
30 ~ 315	±0.2	±0.5				



尺度	関連図面	材質	表面処理	熱処理	元数	発注量
1:1		METAL	テフロンコーティング			
		図名	CNT φ 3.8 / φ 3.2	単位	設計	図番
		品名	日亜化学LED 119, 219, 276 シリーズ特殊ノズル 712TSK	mm	検討	承認
						TH-200807-4
						NPM CM402 CM602 12, 16-head