

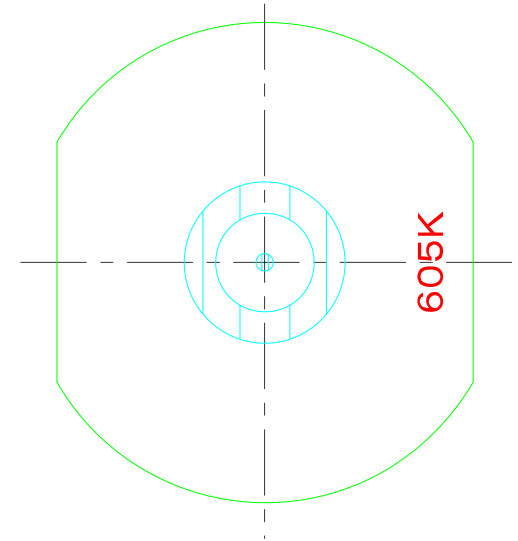
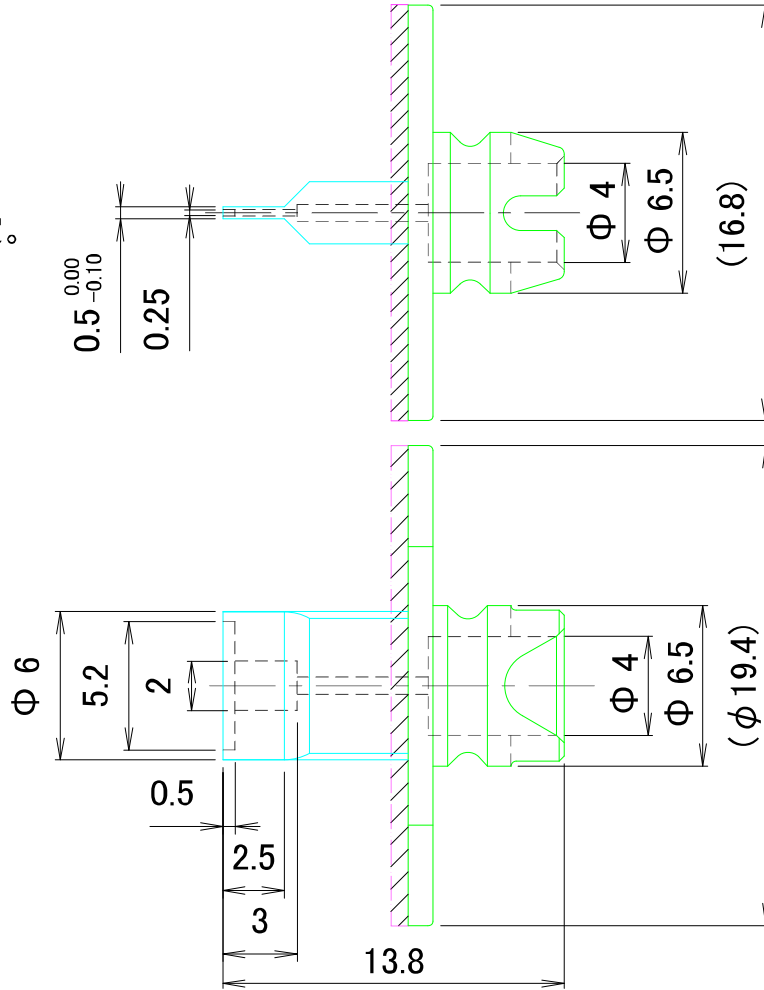
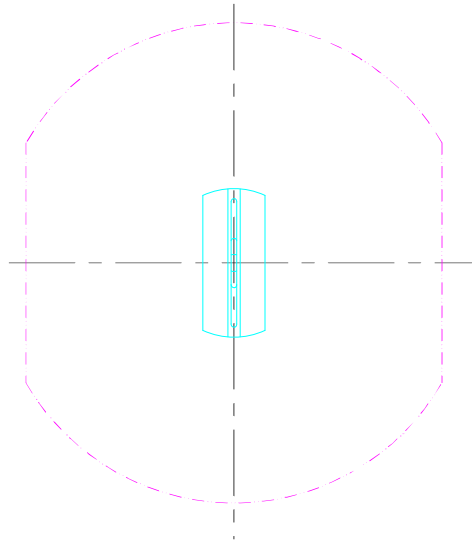
吸着位置

出図

先端形状確認用

承認印	No.	Date	変更内容	設計者
	①			
	②			
	③			
	④			

Note: Marking 605K
NPMでの使用の際はバーコード機能OFF設定。



一般公差					変更事由		尺度	関連図面	材質	表面処理	熱処理	元数	発注量		
寸法	12級	14級	12級	14級	変更事項										
0.5 ~ 6.0	±0.05	±0.1	315 ~ 1000	±0.3	±0.8	 (有)ケー・ワールド	1:1	METAL	黒コーティング			図番	MO-220306-1		
6.0 ~ 30	±0.1	±0.2	1000 ~ 2000	±0.5	±1.2										
30 ~ 120	±0.15	±0.3	2000 以上	±0.8	±1.5										
30 ~ 315	±0.2	±0.5													
									図名	CNT φ6×0.5/5.2×0.25	単位	設計	図番	MO-220306-1	
									品名	PANASONIC AXT340124 605K	mm	検討	承認		装置