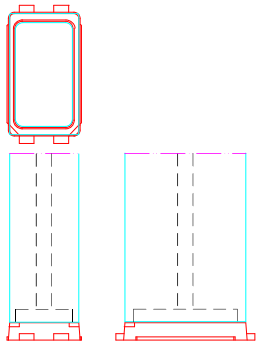


出図

先端形状確認用

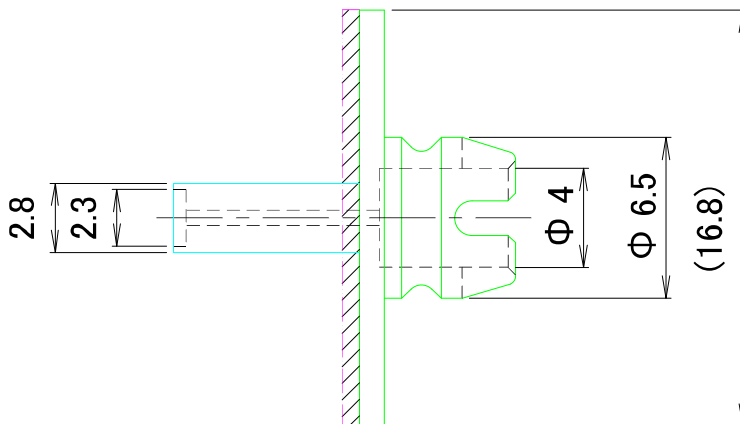
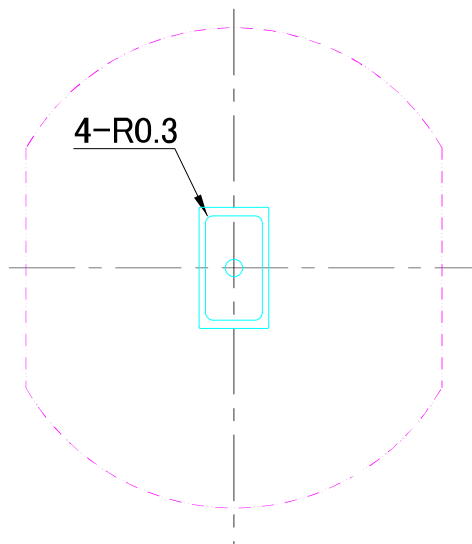
承認印

No.	Date	変更内容	設計者
①			
②			
③			
④			

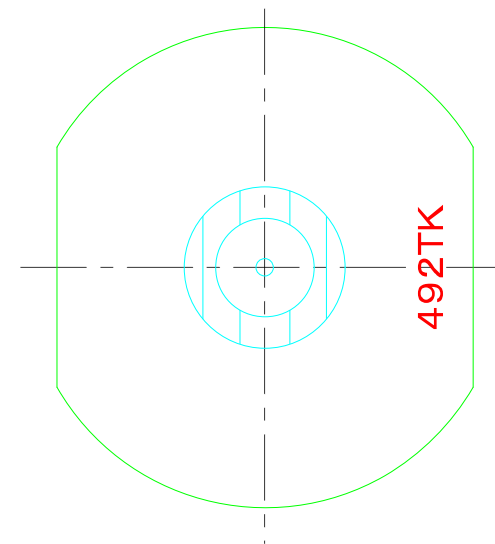
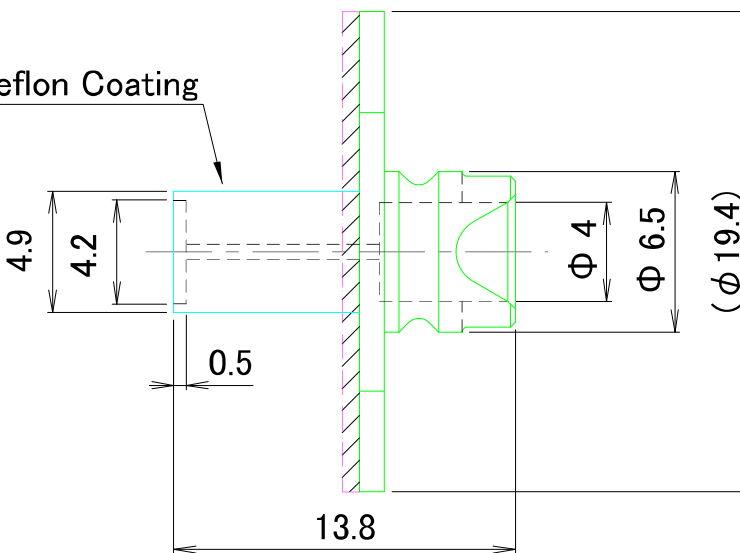


吸着イメージ

Note: Marking 492TK
NPMでの使用の際はバーコード機能OFF設定。

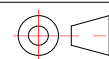


Teflon Coating



一般公差

寸法	12級		14級		変更事由
	12級	14級	12級	14級	
0.5 ~ 6.0	±0.05	±0.1	315 ~ 1000	±0.3 ±0.8	変更事項
6.0 ~ 30	±0.1	±0.2	1000 ~ 2000	±0.5 ±1.2	
30 ~ 120	±0.15	±0.3	2000 以上	±0.8 ±1.5	
30 ~ 315	±0.2	±0.5			



尺度 1:1 関連図面 材質 METAL 表面処理 テフロンコーティング 熱処理 元数 発注量

1:1

KW(有)ケー・ワールド

図名	単位	設計	図番
CNT 4.9 × 2.8 / 4.2 × 2.3	mm		MO-210313-1
品名	検討	承認	装置
SAMSUNG LM561C 492TK			NPM CM402 CM602 8-head